



24VDC

BULL1524SE



USAGE COLLECTIF

centrale avec récepteur intégré et encodeur virtuel
système ESA+ intégré
clé de déblocage personnalisée
chargeur de batterie intégré

**jusqu'à 1500 kg****24 Vdc** | usage continu

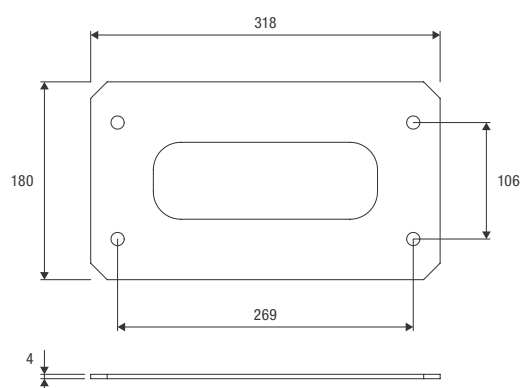
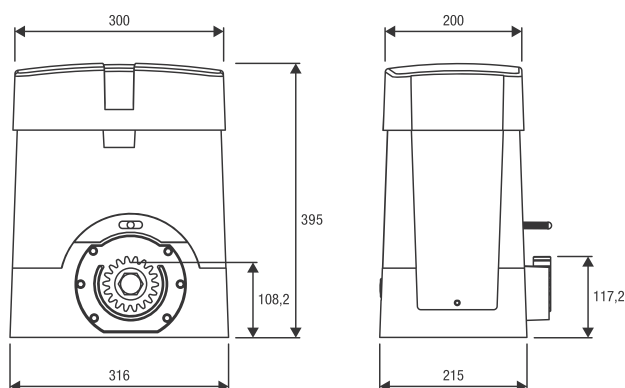
- Opérateur rapide 24 Vcc pour usage intensif avec centrale intégrée, dotée d'une alimentation à découpage 115/230 Vca pour une faible consommation d'énergie et une durée de vie prolongée de l'opérateur
- La centrale de commande, située dans la partie supérieure du moteur, facilite les opérations de câblage
- L'encodeur virtuel permet de gérer de manière optimale les ralentissements, d'en suivre le trajet (STC System) et de gérer la distribution du couple en fonction de la position du portail, ce qui garantit une sécurité maximale
- Fonctionnement assuré en cas de coupure de courant par des batteries qui s'intègrent parfaitement au moteur
- Système anti-écrasement avec détection ampérométrique d'obstacles
- Possibilité d'intégration à des systèmes domotiques KNX avec l'accessoire X.BE et programmation via l'application BeUP en se connectant à l'interface PRO.UP
- Version à fins de course magnétiques disponible (BULL1524SE.S)
- Carter de protection anti-vandalisme en acier (option)

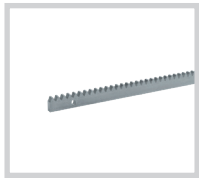


CENTRALES DE COMMANDE:

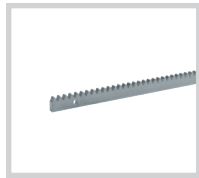
BULL1524SE — CP.B24-D120**BULL1524SE.S** — CP.B24-D120

Plaque de fondation avec tire-fonds.
Fixation au moteur et au sol
269 mm x 106 mm, 4 Ø 12 mm.

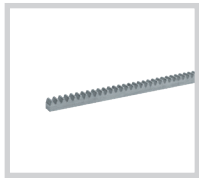


**RI.M4F**

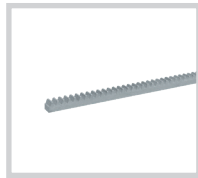
Crémaillère M4, à souder ou à visser, 30x12x1000 mm, percée et zinguée. Fournie avec vis M6 et entretoises filetées.
Carton de 4 pièces.

**RI.M4F2**

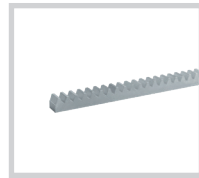
Crémaillère M4, à souder ou à visser, 30x12x2000 mm, percée et zinguée. Fournie avec vis M6 et entretoises filetées.
Carton de 1 pièce.

**RI.M4Z**

Crémaillère M4 à souder 22x22x2000 mm zinguée.
Carton de 1 pièce.

**RI.M4ZF**

Crémaillère M4 22x22x2010 mm zinguée et perforée pour sa fixation côté denture. Livrée avec vis M6.
Carton de 1 pièce.

**RI.M6Z**

Crémaillère M6 à souder 30x30x2000 mm zinguée. Pignon RI.P6 requis.
Carton de 1 pièce.

**RI.P6**

Engrenage module M6 Z13 exclusivement pour la crémaillère RI.6MZ.

**BULL.PI**

Plaque de fondation réhaussée. Hauteur 32 mm. Fixation au sol entraxe 280x170 mm, 4 Ø 11 mm, entraxe fixation moteur 269x106 mm, 4 M10.

**BULL.CA**

Carter anti-vandalisme. Uniquement pour modèles à fins de course à ressort.

**RF.SUN**

Dispositif à batterie rechargeable via panneau photovoltaïque à appliquer à un bord mobile.

**RF**

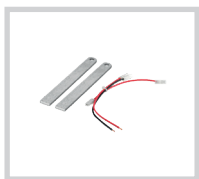
Dispositif à batterie non rechargeable à appliquer à un bord mobile. Durée des batteries garantie de 2 ans.

**SC.RF**

Dispositif alimenté 12/24 Vdc avec fonction d'autotest et 2 sorties pour branchement aux centrales électroniques de commande.

**BT6.BAT**

Kit batterie de 7 Ah avec support et câble.

**BULL1224T.CB**

Kit composé de câbles et supports pour installation de batteries.
Carton de 5 pièces.

**SIS**

Carte électronique à connexion rapide permettant le mouvement synchronisé de 2 automatismes (portails en vis à vis). Une carte est nécessaire pour chaque moteur.

AUTOMATISMI BENINCÀ SpA • Via del Capitello, 45 • 36066 Sandrigo (VI) ITALY • T +39 0444 751030 • sales@beninca.com

DONNÉS TECHNIQUES	BULL1524SE	BULL1524SE.S
Alimentation de réseau	115 Vac / 230 Vac (50-60Hz)	115 Vac / 230 Vac (50-60Hz)
Alimentation moteur	24 Vdc	24 Vdc
Courant max. absorbé	3,7 / 2 A	3,7 / 2 A
Absorption en veille	0,8 W	0,8 W
Poussée maximale	916 N	916 N
Vitesse d'ouverture	5,5 ÷ 11,7 m/min	5,5 ÷ 11,7 m/min
Cycle de travail	usage continu*	usage continu*
Degré de protection	IP44	IP44
Fins de course magnétiques	NON	OUI
Température de fonctionnement	-20°C /+50°C	-20°C /+50°C
Poids maximum portail	1500 kg	1500 kg
Pignon pour crémaillère	M4 Z18	M4 Z18
Poids	16,1 kg	16,2 kg
Nb de moteurs par palette	20	20

* Dans des conditions extrêmes (température ambiante de 50°C, poids du portail de 1500 kg), le cycle est réduit à 65%