

230_{VAC}24_{VDC}

TOM40MLT TOM4024LT

LINÉAIRES TÉLÉSCOPIQUES

engrenages FACE brevetés
roue de déblocage en bronze

jusqu'à 4,0 m



CENTRALES DE COMMANDE:

TOM40MLT	—	BRAINY HEADY
TOM4024LT	—	BRAINY24 ^{PLUS} BRAINY24 TRUST24



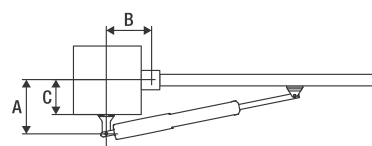
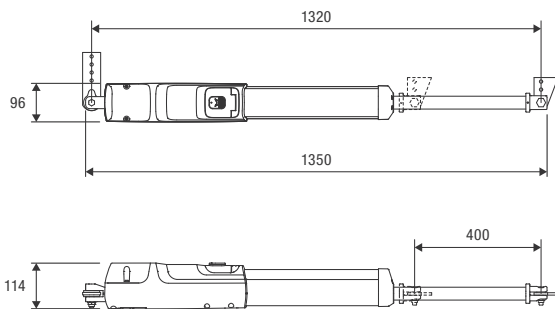
230 Vac

Opérateur disponible dans les versions 230 Vca et 24 Vcc. Idéal pour l'automatisation de tout type de portail battant avec ses dimensions réduites (96 mm de large seulement) et ses supports de fixation à souder. L'inclinaison du câble de branchement à 45° maintient une distance minimale au sol. Les supports avant et arrière, alignés sur le même axe, assurent une meilleure répartition de la charge, optimisant ainsi la durée de vie de l'opérateur. Vis sans fin protégée par un anneau racleur et une tige en acier inoxydable pour une utilisation dans des conditions difficiles (poussière et sable) ou des milieux caractérisés par des agents atmosphériques agressifs.

- Opérateur électromécanique irréversible 230 Vca

24 Vdc | usage intensif

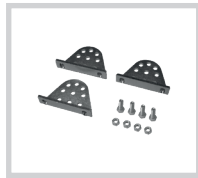
- Opérateur électromécanique irréversible 24 Vcc pour utilisation intensive
- La centrale TRUST24 garantit une absorption en veille < 0,8 W
- Système anti-écrasement avec détection ampérométrique d'obstacles
- Fonctionnement sur batteries possible



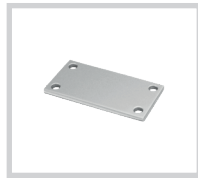
A (mm)	B (mm)	C (mm)
100-270	120-200	45-200

**TOM.CS**

Serrure à clé personnalisée.

**B.SR**

Étriers multiposition à visser pour un opérateur.

**B.P**

Plaque à visser.

**DU.V96**

Serrure électrique 12 Vac/dc verticale fournie avec platine de butée et double cylindre. Permet le déblocage intérieur/extérieur.

**DU.V90**

Serrure électrique 12 Vac/dc horizontale fournie avec platine de butée et double cylindre. Permet le déblocage intérieur/extérieur.

**DU.9990**

Plaque auvent pour DU.V90.

**E.LOCK**

Serrure électrique 230 Vac verticale fournie avec platine de butée.

**E.LOCKSE**

Cylindre prolongé pour serrure électrique E.LOCK. Permet de déblocer de l'extérieur les portails d'une épaisseur de 55 mm max.

**CABLE.24E**

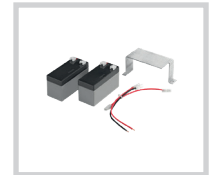
Câble à 5 fils (2 pour le moteur, 3 pour l'encodeur) pour le raccordement du dispositif encodeur dans les versions 24 Vdc. L = 100 m.

**XLB.CB**

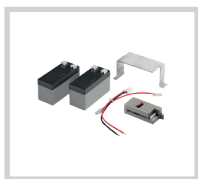
Logement batteries doté d'un support universel et de câbles. IP54.

**DA.LB**

Colonne galvanisée pour montage extérieur de centrales montées sur boîtiers LB.

**BRAINY24.CB-SW**

Accessoire avec batteries 1,2 Ah et support.

**BRAINY24.CB**

Accessoire équipé d'un chargeur de batteries CBY.24V, batteries 1,2 Ah et support correspondant.

AUTOMATISMI BENINCÀ SpA • Via del Capitello, 45 • 36066 Sandrigo (VI) ITALY • T +39 0444 751030 • sales@beninca.com

DONNÉS TECHNIQUES	TOM40MLT	TOM4024LT*
Alimentation moteur	230 Vac (50-60Hz)	24 Vdc
Courant max. absorbé	1,3 A	5,5 A
Poussée maximale	2000 N	1500 N
Temps d'ouverture	24"	15"
Cycle de travail	usage intensif	usage intensif
Course standard	400 mm	400 mm
Course max.	415 mm	415 mm
Degré de protection	IP44	IP44
Butées mécaniques	NON	NON
Fins de course	NON	NON
Encodeur	NON	NON
Température de fonctionnement	-20°C /+50°C	-20°C /+50°C
Longueur max. vantail	4 m	4 m
Poids	8,4 kg	8,9 kg
Nb de moteurs par palette	49	49

* Disponible en 115 Vac