

230<sub>VAC</sub>24<sub>VDC</sub>

# TOM30M

# TOM3024E

## LINÉAIRES TÉLÉSCOPIQUES

butées mécaniques en ouverture et fermeture réglables  
engrenages FACE brevetés  
roue de déblocage en bronze  
clé de déblocage personnalisée

**jusqu'à 3,0 m**



## CENTRALES DE COMMANDE:

<b>TOM30M</b>	—	BRAINY HEADY
<b>TOM30ME</b>	—	BRAINY
<b>TOM3024E</b>	—	BRAINY24 <sup>PLUS</sup> BRAINY24 TRUST24

Opérateur fiable et innovant, grâce aux 2 butées mécaniques réglables en ouverture et fermeture, accessibles par le haut et situées sous le carter métallique de la tige. Disponible dans les versions 230 Vca et 24 Vcc. Idéal pour l'automatisation de tout type de portail battant avec ses dimensions réduites (96 mm de large seulement) et ses supports de fixation à visser. L'inclinaison du câble de branchement à 45° maintient une distance minimale au sol. Les supports avant et arrière, alignés sur le même axe, assurent une meilleure répartition de la charge, optimisant ainsi la durée de vie de l'opérateur. Vis sans fin protégée par un anneau racleur et une tige en acier inoxydable pour une utilisation dans des conditions difficiles (poussière et sable) ou des milieux caractérisés par des agents atmosphériques agressifs.

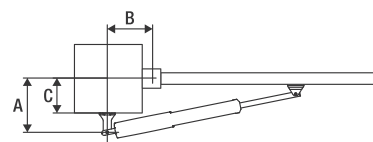
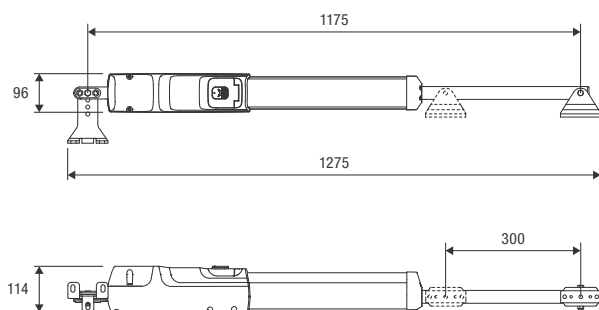
## 230 Vac

- Opérateur électromécanique irréversible 230 Vca
- Disponible dans deux versions : l'une avec fins de course faciles à régler et accessibles par le haut (TOM30M) l'autre avec encodeur (TOM30ME)
- Dans la version TOM30ME, l'encodeur assure une sécurité et une précision maximales lors des phases de mouvement du portail

## 24 Vdc | usage intensif

- Opérateur électromécanique irréversible 24 Vcc pour utilisation intensive, équipé d'encodeur
- La centrale TRUST24 garantit une absorption en veille < 0,8 W
- L'encodeur assure une sécurité et une précision maximales dans les phases de mouvement du portail
- Système anti-écrasement avec détection ampérométrique d'obstacles
- Fonctionnement sur batteries possible

www.beninca.com



A (mm)	B (mm)	C (mm)
100-182,5	110-200	25-110

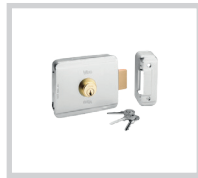
KITS COMPLETS	MOTEURS	CENTRALE	PHOTOCÉLULES	FEU CLIGNOTANT	ÉMETTEUR
<b>KTOM30M</b>	2x <b>TOM30M</b>	1x <b>HEADY</b>	1x <b>PUPILLA.T</b>	1x <b>LAMPY</b>	1x <b>TO.GO2VA</b>
<b>KTOM30ME.B</b>	2x <b>TOM30ME</b>	1x <b>BRAINY</b>	1x <b>PUPILLA.T</b>	1x <b>LAMPY</b>	1x <b>TO.GO2VA</b>
<b>KTOM3024E</b>	2x <b>TOM3024E</b>	1x <b>TRUST24</b>	1x <b>PUPILLA.T</b>	1x <b>LAMPY</b>	1x <b>TO.GO2VA</b>

**TOM.SR**

Patte arrière à visser réglable.

**DU.V96**

Serrure électrique 12 Vac/dc verticale fournie avec platine de butée et double cylindre. Permet le déblocage intérieur/extérieur.

**DU.V90**

Serrure électrique 12 Vac/dc horizontale fournie avec platine de butée et double cylindre. Permet le déblocage intérieur/extérieur.

**DU.9990**

Plaque auvent pour DU.V90.

**E.LOCK**

Serrure électrique 230 Vac verticale fournie avec platine de butée.

**E.LOCKSE**

Cylindre prolongé pour serrure électrique E.LOCK. Permet de débloquer de l'extérieur les portails d'une épaisseur de 55 mm max.

**CABLE.24E**

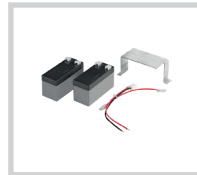
Câble à 5 fils (2 pour le moteur, 3 pour l'encodeur) pour le raccordement du dispositif encodeur dans les versions 24 Vdc. L = 100 m.

**XLB.CB**

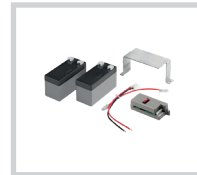
Logement batteries doté d'un support universel et de câbles. IP54.

**DA.LB**

Colonne galvanisée pour montage extérieur de centrales montées sur boîtiers LB.

**BRAINY24.CB-SW**

Accessoire avec batteries 1,2 Ah et support.

**BRAINY24.CB**

Accessoire équipé d'un chargeur de batteries CBY.24V, batteries 1,2 Ah et support correspondant.

**AUTOMATISMI BENINCÀ SpA** • Via del Capitello, 45 • 36066 Sandrigo (VI) ITALY • T +39 0444 751030 • sales@beninca.com

DONNÉS TECHNIQUES	TOM30M	TOM30ME	TOM3024E*
Alimentation moteur	230 Vac (50-60Hz)	230 Vac (50-60Hz)	24 Vdc
Courant max. absorbé	1,3 A	1,3 A	5,5 A
Poussée maximale	2000 N	2000 N	1500 N
Temps d'ouverture	18"	18"	11"
Cycle de travail	30%	30%	usage intensif
Course max.	300 mm	300 mm	300 mm
Degré de protection	IP44	IP44	IP44
Butées mécaniques	OUI	OUI	OUI
Fins de course	OUI	NON	NON
Encodeur	NON	OUI	OUI
Température de fonctionnement	-20°C /+50°C	-20°C /+50°C	-20°C /+50°C
Longueur max. vantail	3 m	3 m	3 m
Poids	9,6 kg	9,6 kg	8,1 kg
Nb de moteurs par palette	49	49	49
Poids kit	21,4 kg	22,1 kg	18,4 kg
Nb de kits par palette	12	12	12

\* Disponible en 115 Vac