

230_{VAC}24_{VDC}

BOB50M

BOB5024E



ENCODER



BATT

LINÉAIRES À VIS SANS FIN

engrenages FACE brevetés
mécanique totalement en métal
réduction et vis mère en bronze
clé de déverrouillage personnalisée

jusqu'à 5,0 m



CENTRALES DE COMMANDE:

BOB50M	—	BRAINY HEADY
BOB50ME	—	BRAINY
BOB50ME.DK	—	BRAINY
BOB5024E	—	BRAINY24 ^{PLUS} BRAINY24



NOUVELLE VERSION DISPONIBLE

BOB50ME.DK

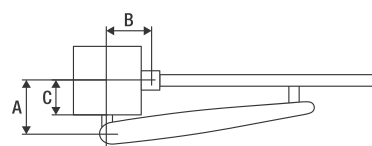
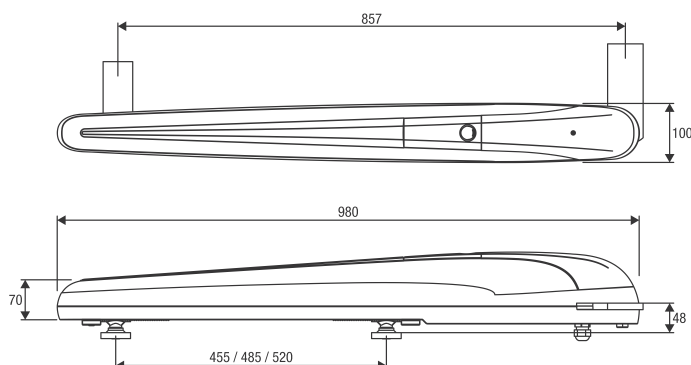
Opérateur fiable, silencieux et rapide à installer,
grâce aux 2 butées mécaniques réglables en ouverture
et fermeture. Disponible dans les versions 230 Vac et 24 Vdc.
Vis roulée à section sphérique Ø 20 mm.
Déverrouillage par le haut facile d'accès.

230 Vac

- Opérateur électromécanique autobloquant 230 Vac
- Disponible en deux versions : l'une avec fin de course à réglage facile (BOB50M) et l'autre avec encodeur (BOB50ME)
- Le dispositif encodeur dans la version BOB50ME garantit une sécurité anti-écrasement et une précision maximale lors de la manœuvre du portail

24 Vdc | usage intensif

- Opérateur électromécanique autobloquant 24 Vdc pour usage intensif avec encodeur
- Le dispositif encodeur garantit une sécurité et une précision maximale lors de la manœuvre du portail
- Dispositif anti-écrasement avec détection ampérométrique
- Possibilité de fonctionnement sur batteries



A (mm)	B (mm)	C (mm)
150-225	150-225	90-155

**B5.SR**

Etrier à visser.

**B.P**

Plaque à visser.

**BOB.SN**

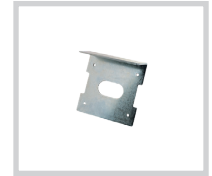
Articulation arrière pour ouvertures en pente.

**DU.V96**

Serrure électrique 12 Vac/dc verticale fournie avec platine de butée et double cylindre. Permet le déblocage intérieur/extérieur.

**DU.V90**

Serrure électrique 12 Vac/dc horizontale fournie avec platine de butée et double cylindre. Permet le déblocage intérieur/extérieur.

**DU.9990**

Plaque auvent pour DU.V90.

**E.LOCK**

Serrure électrique 230 Vac verticale fournie avec platine de butée.

**E.LOCKSE**

Cylindre prolongé pour serrure électrique E.LOCK. Permet de débloquer de l'extérieur les portails d'une épaisseur de 55 mm max.

**CABLE.24E**

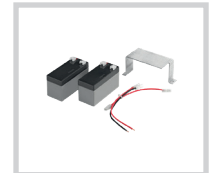
Câble à 5 fils (2 pour le moteur, 3 pour l'encodeur) pour le raccordement du dispositif encodeur dans les versions 24 Vdc. L = 100 m.

**XLB.CB**

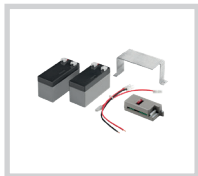
Logement batteries doté d'un support universel et de câbles. IP54.

**DA.LB**

Colonne galvanisée pour montage extérieur de centrales montées sur boîtiers LB.

**BRAINY24.CB-SW**

Accessoire avec batteries 1,2 Ah et support.

**BRAINY24.CB**

Accessoire équipé d'un chargeur de batteries CBY.24V, batteries 1,2 Ah et support correspondant.

AUTOMATISMI BENINCÀ SpA • Via del Capitello, 45 • 36066 Sandrigo (VI) ITALY • T +39 0444 751030 • sales@beninca.com

DONNÉS TECHNIQUES	BOB50M*	BOB50ME*	BOB50ME.DK	BOB5024E*
Alimentation moteur	230 Vac (50-60Hz)	230 Vac (50-60Hz)	230 Vac (50-60Hz)	24 Vdc
Courant max. absorbé	1,4 A	1,4 A	1,4 A	6,7 A
Puissance maximum	3500 N	3500 N	3500 N	2200 N
Temps d'ouverture	26"	26"	26"	21"
Cycle de travail	30%	30%	30%	usage intensif
Course standard	455 mm	455 mm	455 mm	455 mm
Course max.	520 mm	520 mm	520 mm	520 mm
Degré de protection	IP44	IP44	IP44	IP44
Encodeur	NON	OUI	OUI	OUI
Température de fonctionnement	-20°C /+50°C	-20°C /+50°C	-20°C /+50°C	-20°C /+50°C
Longueur max vantail	5 m	5 m	5 m	5 m
Poids	11,6 kg	11,6 kg	11,6 kg	10,2 kg
Nb moteurs par palette	30	30	30	30

* Disponible en 115 Vac